

Schüco Крышное окно AWS 57 RO

Schüco Roof Vent AWS 57 RO

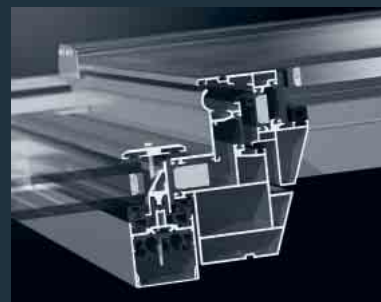


Новая система крышных окон Schüco AWS 57 RO имеет много сфер применения: снабженная теплоизоляцией или повышенной теплоизоляцией (.HI), с углом открывания до 90°, система может быть использована в устройствах RWA, наклонном остеклении большой площади и СПК с наклоном от 7° до 75°, а также в любых системах зимних садов Schüco.

Различные варианты рам и створок позволяют создавать современный привлекательный дизайн. При этом можно установить друг над другом несколько створок без регулировки последовательности закрывания. Еще одно преимущество: в зависимости от требований устанавливаются стеклопакеты толщиной от 26 мм до 48 мм, например, ступенчатые или специальные.

The new Schüco roof vent system AWS 57 RO offers great flexibility of use. Thermally insulated or highly thermally insulated (.HI) and with an opening angle of up to 90°, the system can be integrated in SHEVS installations, large areas of sloped glazing and skylights at angles from 7° to 75°, as well as in all Schüco conservatory systems.

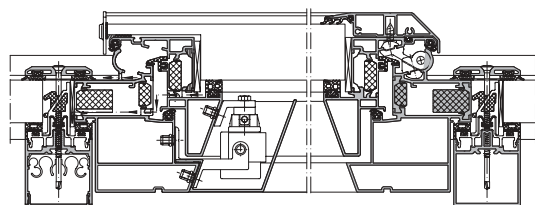
Modern, elegant looks can be created with the different outer frame and vent frame options. Several roof vents can be arranged above one another without the need for a fixed closing sequence. Depending on requirements, glazing of 26 – 48 mm is possible, for example stepped glazing or special glazing.



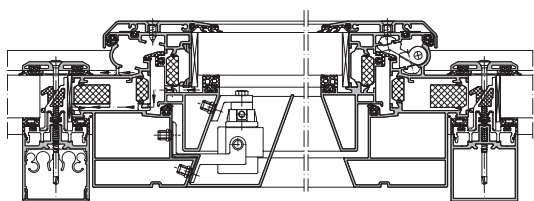
Schüco AWS 57 RO, Крышное окно
Schüco AWS 57 RO, Roof vent

Schüco Крышное окно AWS 57 RO

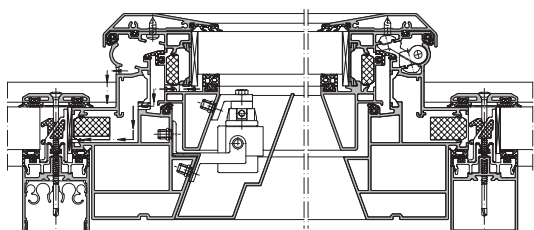
Schüco Roof Vent AWS 57 RO



Schüco AWS 57 RO, ступенчатый стеклопакет, M = 1:8
Schüco AWS 57 RO, stepped glazing option, scale 1:8



Schüco AWS 57 RO, низкая рама, M = 1:8
Schüco AWS 57 RO, low outer frame, scale 1:8



Schüco AWS 57 RO, высокая рама, M = 1:8
Schüco AWS 57 RO, high outer frame, scale 1:8

Применение Schüco AWS 57 RO в СПК практически неограничено. Кроме того, они обеспечивают системную надежность в сочетании с SMC 50, FW 50+, FW 60+, накладными конструкциями FW 60+ AOS и FW 60+ AOT, а также со всеми системами для зимних садов.

Система Schüco AWS 57 RO отличается разнообразием применения и заменяет собой три предыдущих системы крышных окон от Schüco.

- Угол открывания до 90°
- Можно использовать при наклоне крыши от 7° до 75°
- Остекление от 26 до 48 мм: ступенчатые стеклопакеты, специальные стекла или остекление с расположенными внутри жалюзи
- Различные варианты дизайна: низкая или высокая рама, скрытое или видимое крепление створки, трапециевидная форма
- Три уровня уплотнения
- Варианты с теплоизоляцией и повышенной теплоизоляцией (.HI)
- Возможно открывать вручную или с помощью линейного или встроенного цепного электропривода
- Взломоустойчивость: WK2 (скрытые петли)
- Испытания согласно NRW по EN 12101-2

Schüco AWS 57 RO can be installed virtually without restriction in skylights. It also offers system reliability when combined with SMC 50, FW 50+, FW 60+, the add-on constructions FW 60+ AOS and FW 60+ AOT, and all conservatories.

Schüco AWS 57 RO has impressive flexibility and replaces the three previous Schüco roof vent systems.

- Opening angle up to 90°
- Can be used on a roof incline from 7° to 75°
- Glazing from 26 – 48 mm: stepped glazing, special glazing or glazing with an internal Venetian blind
- Different design options: low or high outer frames, vent frames with concealed or visible screw fixing, trapezium shapes
- Three drainage levels
- Thermally insulated and highly thermally insulated options (.HI)
- Can be opened by hand, and via linear or concealed motor chain actuator
- Burglar-resistance WK2 (concealed hinges)
- NSHEVS tested in accordance with EN 12101-2