

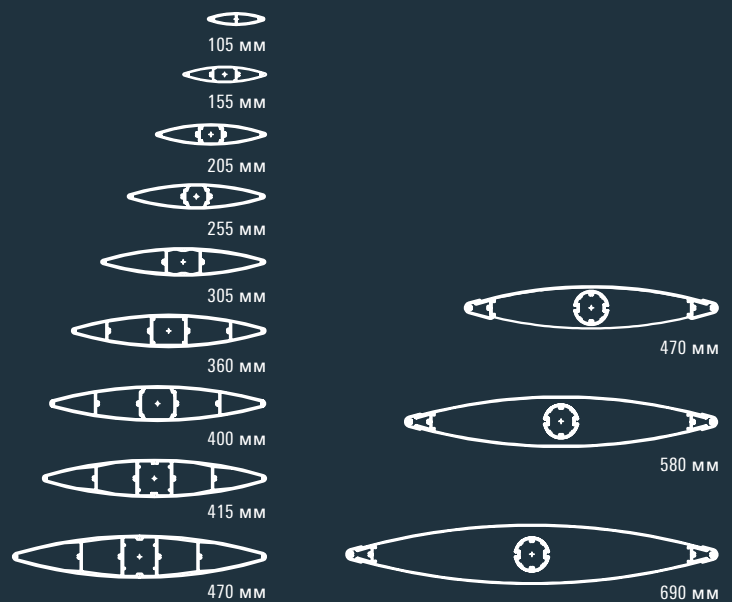
# Schüco Широкие ламели - неподвижное закрепление

## Schüco Large Louvre Blades ALB – passive



Schüco Широкие ламели ALB с неподвижным закреплением - это единое решение для комплексной защиты от солнца с помощью прочных и долговечных широких ламелей размером от 105 до 690 мм. Благодаря обширному ассортименту и возможностям крепления широкие фиксированные ламели демонстрируют следующие преимущества: они защищают от перегрева, оптимизируют угол падения света и повышают комфорт.

The Schüco Large Louvre Blades ALB passive are the complete solution for comprehensive solar shading using large louvre blades from 105 to 690 mm – robust and durable. With a wide range of louvre blades and choice of bracket, the static large louvre blades offer impressive benefits: protection against overheating, optimised natural light and increased comfort.

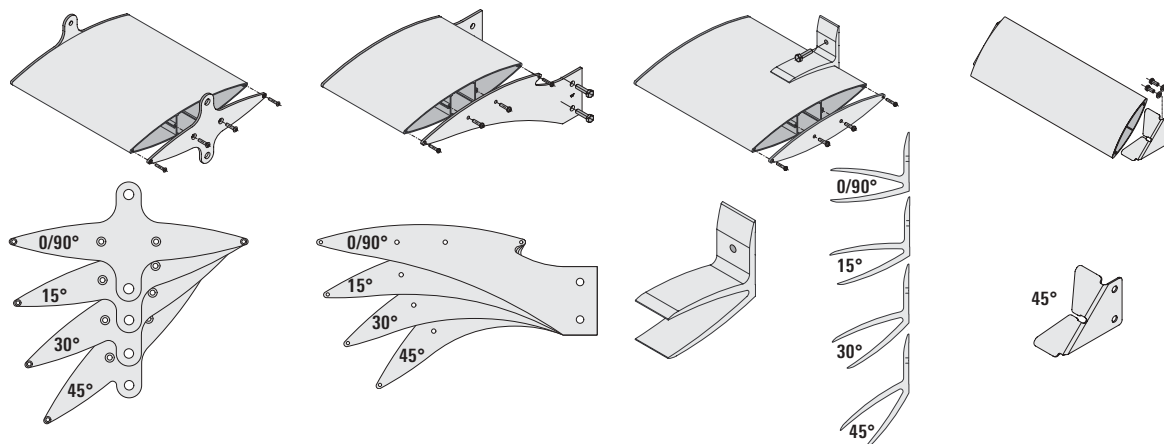


Полые ламели эллипсовидной формы  
Curved hollow blades

Металлические ламели эллипсовидной формы, однослойные или двухслойные  
Curved sheet metal blades, single or double-skin

# Решения креплений

## Fixing options



### Торцевой держатель

Универсальный держатель предназначен для всех ламелей размером от 155 мм до 470 мм; стандартный вариант предусматривает четыре угла наклона от 0 до 45°.

#### End cap bracket

This universal bracket is suitable for louvre blades from 155 mm to 470 mm and is available in four standard angle variations between 0 and 45°.

### Крепление к фасаду

Оптимальное крепление для профилей 305 мм и шире предусматривает четыре угла наклона, большие расстояния между креплениями и значительные статические нагрузки. Еще одно преимущество - непрерывная линия ламелей и возможность выполнения угловых секторов.

#### Cantilever bracket

The ideal fixing option for profiles over 305 mm is available in four different angle variations and is suitable for large spans and structural loads. Another advantage is the continuous alignment of the louvre blades and the unbroken corners.

### Зажимной держатель ламели

Держатели для ламелей являются идеальным способом монтажа для профилей от 155 до 305 мм, а также фрамуг и светопрозрачных крыш. При этом гарантируется непрерывная линия ламелей, а также возможность выполнения угловых секторов.

#### Clamp fixing bracket

Clamp fixing brackets are ideal for installing profiles from 155 mm to 305 mm – and for toplights or skylights. The use of these brackets ensures the continuous alignment of the louvre blades and unbroken corners.

### Зажимной держатель

Вставные держатели подкупают рациональностью монтажа - достаточно вставить его в паз, в привинчивании необходимости нет. Изготовленные из прочного алюминия, эти держатели подходят для ламелей 105 и 155 мм и предусматривают угол наклона 45°.

#### Push-in bracket

The push-in bracket is very straightforward to install. It is simply pushed in, no screws are required. The brackets are made of robust sheet aluminium and suitable for 105 and 155 mm louvre blades. They are set at an angle of 45°.

| Ламели, мм      | 105 x 22 | 155 x 30 | 205 x 38 | 255 x 45 | 305 x 51 | 360 x 60 | 415 x 69 | 470 x 78 | 580 x 94 | 690 x 108 | Louvre blades in mm  |
|-----------------|----------|----------|----------|----------|----------|----------|----------|----------|----------|-----------|----------------------|
| Полые ламели    |          |          |          |          |          |          |          |          |          |           | Hollow blades        |
| Торц. держ-тель |          | ■        | ■        | ■        | ■        | ■        | ■        | ■        |          |           | End cap bracket      |
| Креп. к фасаду  |          |          |          |          | ■        | ■        | ■        | ■        |          |           | Cantilever bracket   |
| Заж. держ. лам. |          | ■        | ■        | ■        | ■        |          |          |          |          |           | Clamp fixing bracket |
| Заж. держ.      | ■        | ■        |          |          |          |          |          |          |          |           | Push-in bracket      |
| Метал. ламели   |          |          |          |          |          |          |          | ▲        | ▲        | ▲         | Metal blades         |

▲ Бесступ. пер. с пом. шарик. шины/Infinitely adjustable using support tracks

Schüco International KG  
www.schueco.com



Schüco - специалист по оболочке зданий и лидер в области систем. строительства из алюминия, стали, ПВХ и солнечных батарей. Корпоративное партнерство с Team McLaren Mercedes является обязательством на лидерство Schüco International.

Schüco is the building envelope specialist and leading innovator in the field of system-based aluminium, steel and PVC-U constructions and solar products. The corporate partnership with Team McLaren Mercedes is a commitment that symbolises the leading position of Schüco International.