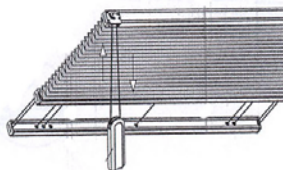


Управление

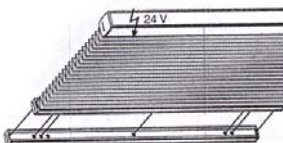
Кордовое управление

Шторы-плиссе со кордовым управлением открываются или закрываются посредством натяжения шнура управления



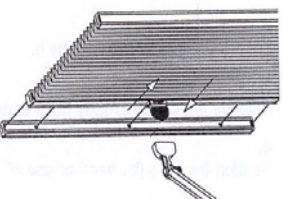
Электрическое управление

Смотри специальную инструкцию



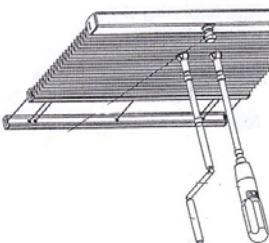
Ручное управление

Шторы-плиссе с натяжением управляются при помощи ручки-поводка. При необходимости также можно использовать гриф управления.



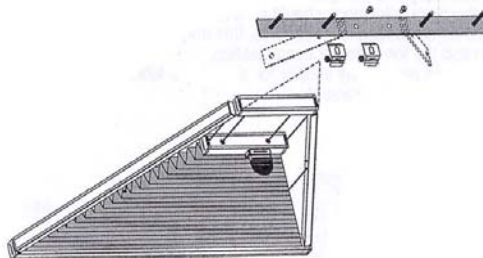
Крэнк

Вставьте крэнк в штекер. Управление осуществляется посредством поворотов ручного или моторизованного крэнка.

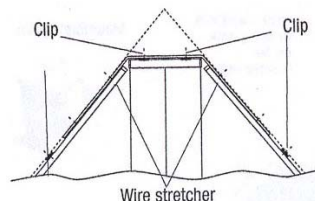


Установка

Треугольная штора с натяжением

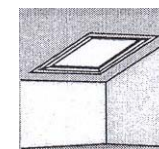


Вставьте клипсы в нижний профиль, прикрутите клипсы к фиксирующей планке и загните вниз концевые секции. При присоединении фиксирующая планка должна находиться в строго горизонтальном положении. Установите клипсы в боковые профили, вставьте верхний профиль в фиксирующую планку, зафиксируйте боковые профили и увеличьте длину троса натяжения при помощи угловой отвертки.



Шторы-плиссе DECOMATIC

Установка – Управление – Уход



Шторы-плиссе для потолочных окон

P3100

P3300 – P3362

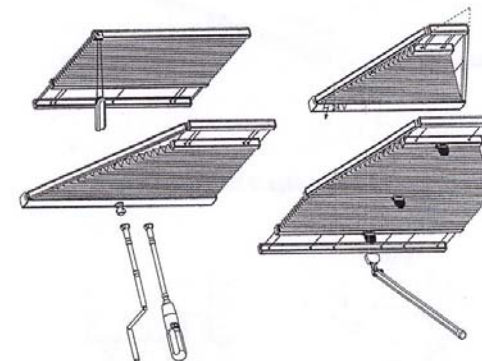
P3302 – P3363

P3400 – P3462

P3431 – P3463

P3500 – P3562

P3502 – P3563



Уважаемый покупатель,

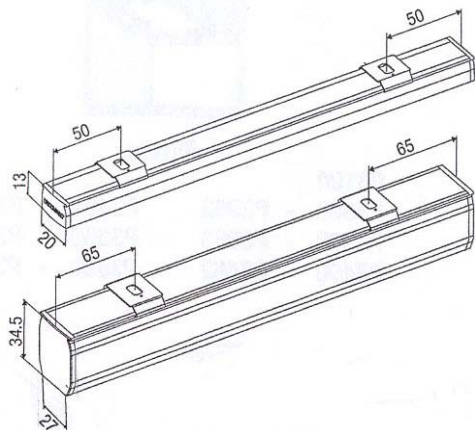
данная штора плиссе была изготовлена в соответствии с заявленными вами требованиями и размерами. Перед установкой и началом эксплуатации просим Вас внимательно ознакомиться с информацией, представленной в данной брошюре. Спасибо.

Комплектация

Кронштейн + бол. клипса -	шт.
Кронштейн + мал. клипса -	шт.
Кронштейн + башмачок -	шт.
Большая клипса -	шт.
Малая клипса -	шт.
Башмачок -	шт.
Ручка управления -	шт.
Гриф управления -	шт.
Фиксатор шнура управления -	шт.
Уголок штапика -	шт.

Установка

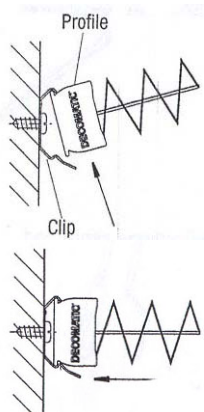
При монтаже стандартного и моторизованных профилей расстояние между клипсами и концевыми заглушками профиля должно быть 50-65 мм. Используйте по 1 клипсе на корд или просверленное отверстие.



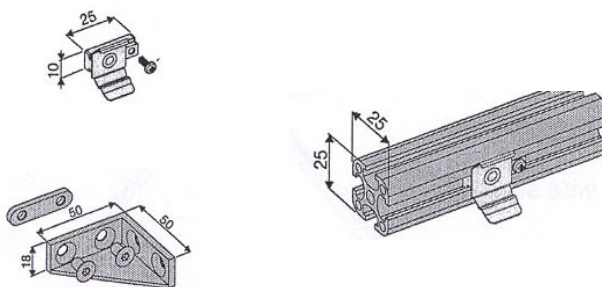
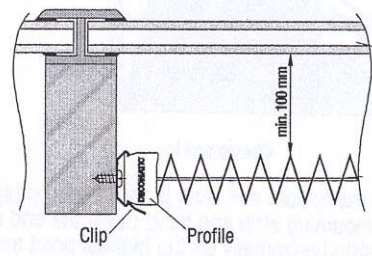
Установка

Вставьте профиль в передний край монтажной клипсы и надавите на другой (задний) край клипсы до щелчка.

Чтобы вытащить профиль из зажимов клипсы, снимите защитную пластину с клипсы.

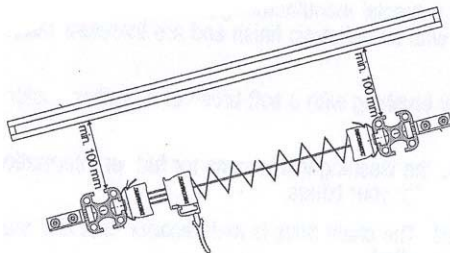


Монтаж



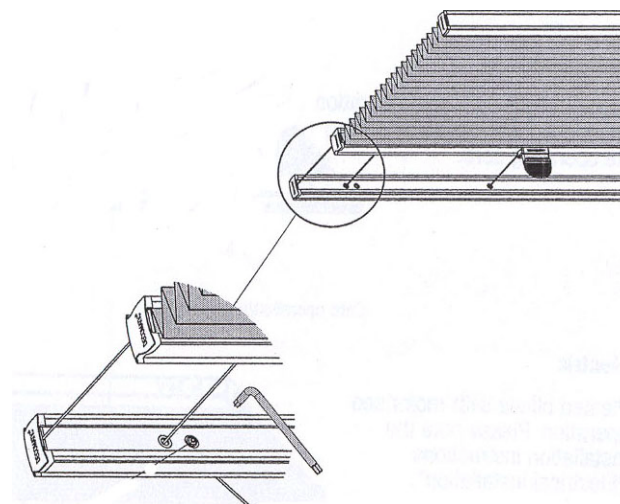
Убедитесь, что расстояние между шторой и стеклопакетом составляет как минимум 100 мм (меньший зазор нарушит уровень вентиляции). Нарушение циркуляции воздуха приведет к повышению температуры и образованию конденсата.

Монтаж с фиксирующим профилем



Установка троса натяжения

Окончательная подгонка троса натяжения выполняется после установки шторы.



1. Приладьте штору-плиссе
2. Зафиксируйте рукой или плоскогубцами концы шнура
3. Аккуратно снимите болты (поворачивайте угловую отвертку против часовой стрелки)
4. Натяните шнур (рукой или используя плоскогубцы)
5. Закрепите шнур болты (по часовой стрелке)
6. Окончательное положение шнура будет достигнуто при дальнейшем натяжении шнура

Для штор-плиссе с более, чем одним шнуром натяжения необходимо повторить шаг 2-6.
Натяжение устанавливается равномерно.